

CDET

Distributeur Robinetterie
&
Conception Equipements Thermiques

CLAPET DE NON RETOUR A DISQUE INOX TOUTES POSITIONS PN40

Clapet de non-retour à disque inox entre brides PN40 pour les réseaux d'eau potable, industries chimiques, pharmaceutiques, pétrochimiques, installations hydrauliques, air comprimé.

Clapet tout inox avec ressort pour un montage toutes positions.

Etanchéité métal/métal (taux de fuite suivant norme API 598).

Compatible pour les atmosphères explosives, ATEX Zone 1&21 et Zone 2&22.

Clapet conforme au règlement CE 1935/2004 sur demande.



Dimensions : DN15 à DN200
Raccordement : Entre brides PN10/16/25/40
Température Mini : -20°C
Température Maxi : +400°C
Pression Maxi : 40 Bars
Caractéristiques : Clapet à disque
Toutes positions
Etanchéité métal/métal
Compatible eau potable
Entre brides (Wafer)

Matière : Inox EN 1.4408

CDET

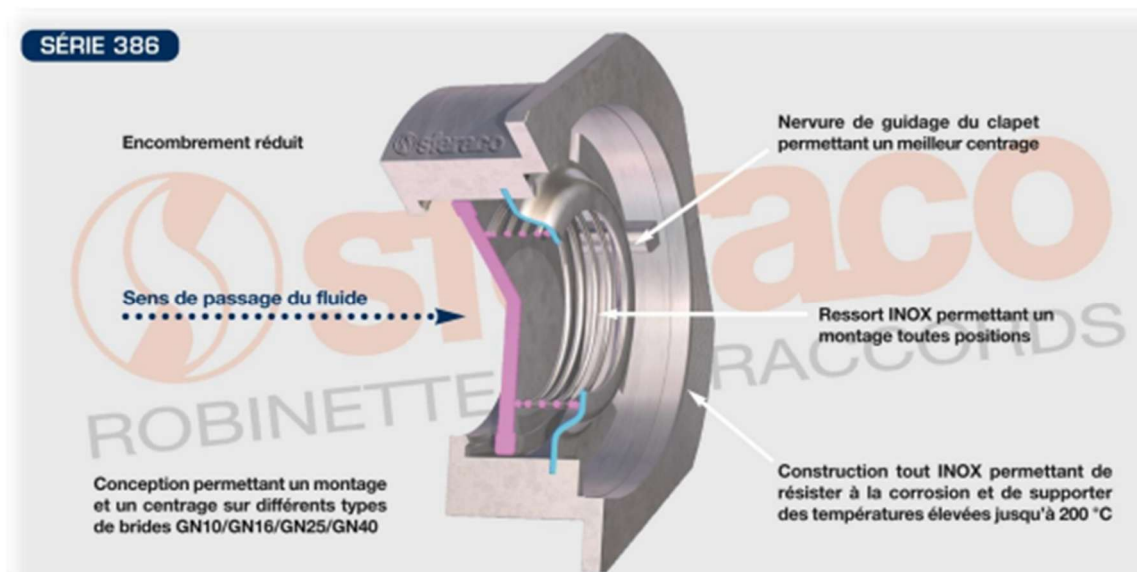
Distributeur Robinetterie
&
Conception Equipements Thermiques

CLAPET DE NON RETOUR A DISQUE INOX TOUTES POSITIONS PN40

CARACTERISTIQUES :

- Clapet à disque
- Montage toutes positions (respecter le sens de passage indiqué sur le corps par une flèche)
- Etanchéité métal / métal
- Tout inox
- Clapet guidé à partir du DN125
- Montage entre brides (Wafer)

SÉRIE 386

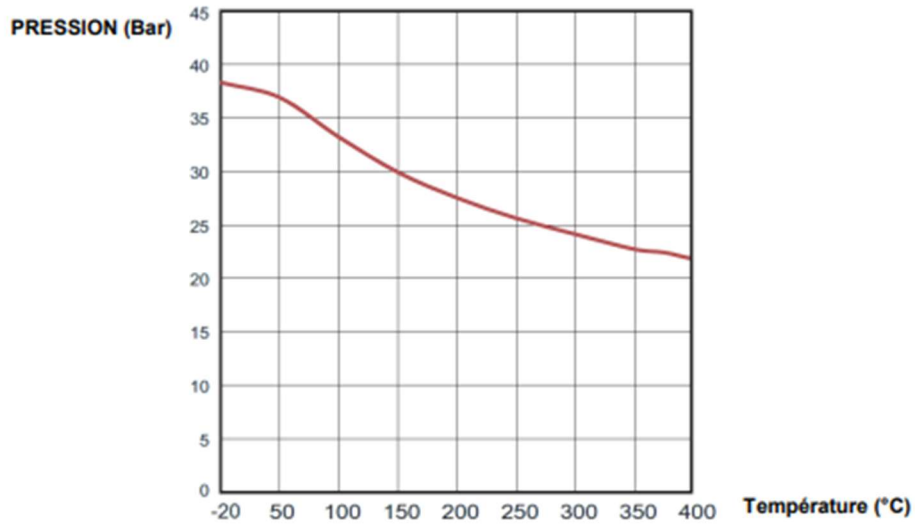


UTILISATION :

- Industries chimiques, pharmaceutiques, pétro-chimiques, installations hydrauliques, air comprimé
- Température mini admissible Ts : - 20°C
- Température maxi admissible Ts : + 400°C
- Pression maxi admissible Ps : 40 bars (voir courbe ci dessous)
- Vapeur : 14 bars maxi

CLAPET DE NON RETOUR A DISQUE INOX TOUTES POSITIONS PN40

COURBE PRESSION / TEMPERATURE (HORS VAPEUR) DN15-100 :



RELATION PRESSION / TEMPERATURE DN125-200 :

Pression (Bar)	39.2	38	33.3	30.4	28.2	26.3	25	24	23.2
Température (°C)	-10	50	100	150	200	250	300	350	400

COEFFICIENT DE DEBIT Kvs (M3 / h) :

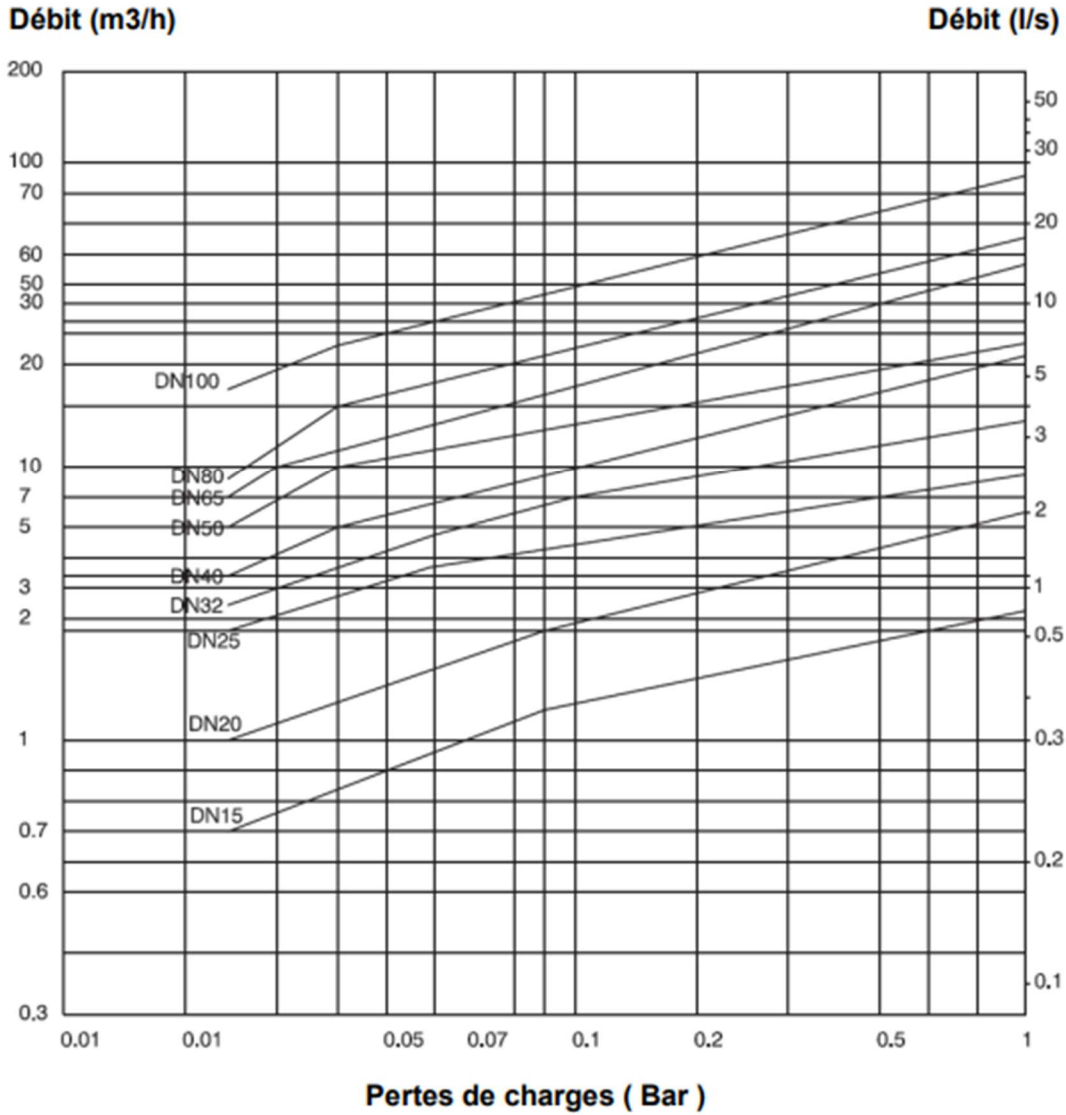
DN	15	20	25	32	40	50	65	80	100	125	150	200
Kvs (m3/h)	2.1	5.76	9.6	14.5	21.9	24.2	57.1	64.97	90.2	228	342.5	647.8

GAMME :

- Montage entre brides PN10/16/25/40* Ref. 386 du DN15 au DN100
(*) : Pour un montage entre brides PN10/16 en DN100, on utilisera seulement 4 boulons
- Montage entre brides PN40 Ref. 386 du DN125 au DN200

CLAPET DE NON RETOUR A DISQUE INOX TOUTES POSITIONS PN40

DIAGRAMME PERTES DE CHARGES :



CLAPET DE NON RETOUR A DISQUE INOX TOUTES POSITIONS PN40

TAUX DE FUITE SUIVANT API 598 (PENDANT 60s sauf DN200 120s):

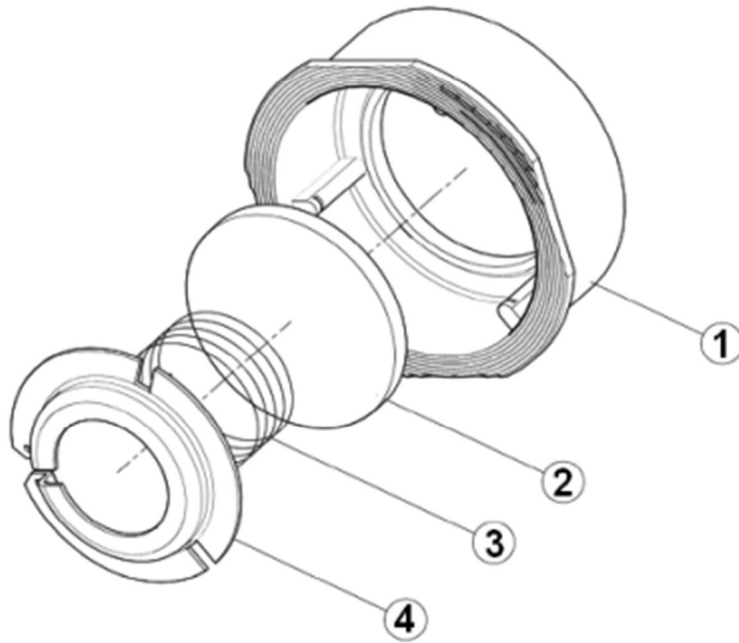
DN	8	10	15	20	25	32	40	50	65	80	100	125	150	200
Test Liquide (cc/min)	6								7.5	9	12	15	18	24
Test Gaz (m3/h)	0.08								0.11	0.13	0.17	0.21	0.25	0.34

PRESSION D'OUVERTURE (en mbar) :

DN	Position verticale Fluide ascendant	Position horizontale
DN 15	25 ↑	23 →
DN 20	25 ↑	23 →
DN 25	25 ↑	23 →
DN 32	27 ↑	24 →
DN 40	29 ↑	25 →
DN 50	29 ↑	25 →
DN 65	31 ↑	25 →
DN 80	32 ↑	26 →
DN100	33 ↑	27 →
DN 125	60 ↑	51 →
DN 150	60 ↑	50 →
DN200	62 ↑	49 →

CLAPET DE NON RETOUR A DISQUE INOX TOUTES POSITIONS PN40

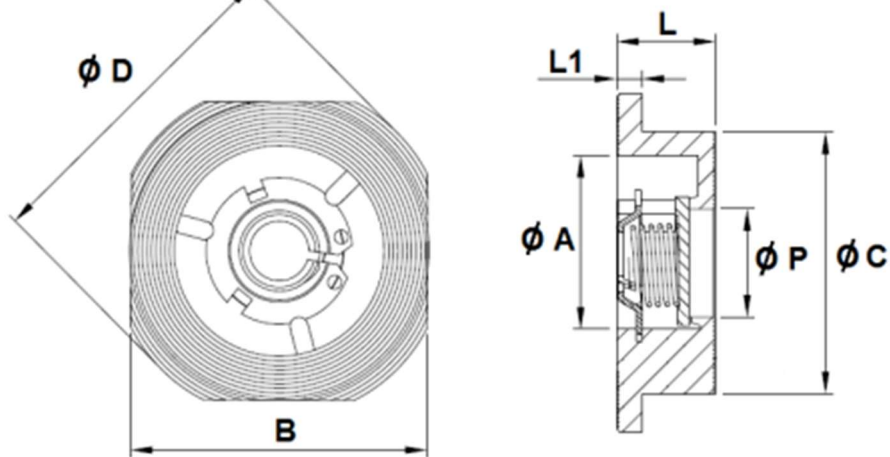
NOMENCLATURE :



Repère	Désignation	Matériaux
1	Corps	Inox EN 1.4408
2	Disque	Inox ASTM A240-316
3	Ressort	Inox AISI 316
4	Butée	Inox ASTM A240-316

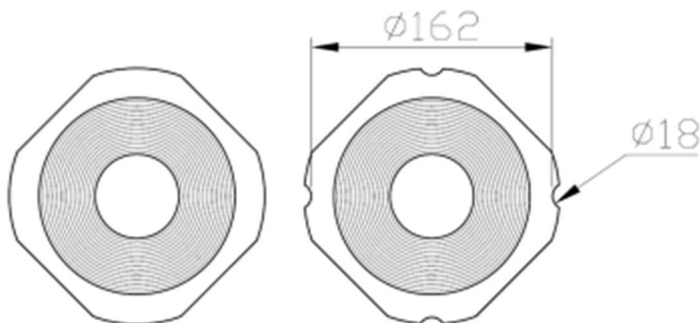
CLAPET DE NON RETOUR A DISQUE INOX TOUTES POSITIONS PN40

DIMENSIONS DN15-100 (en mm) :

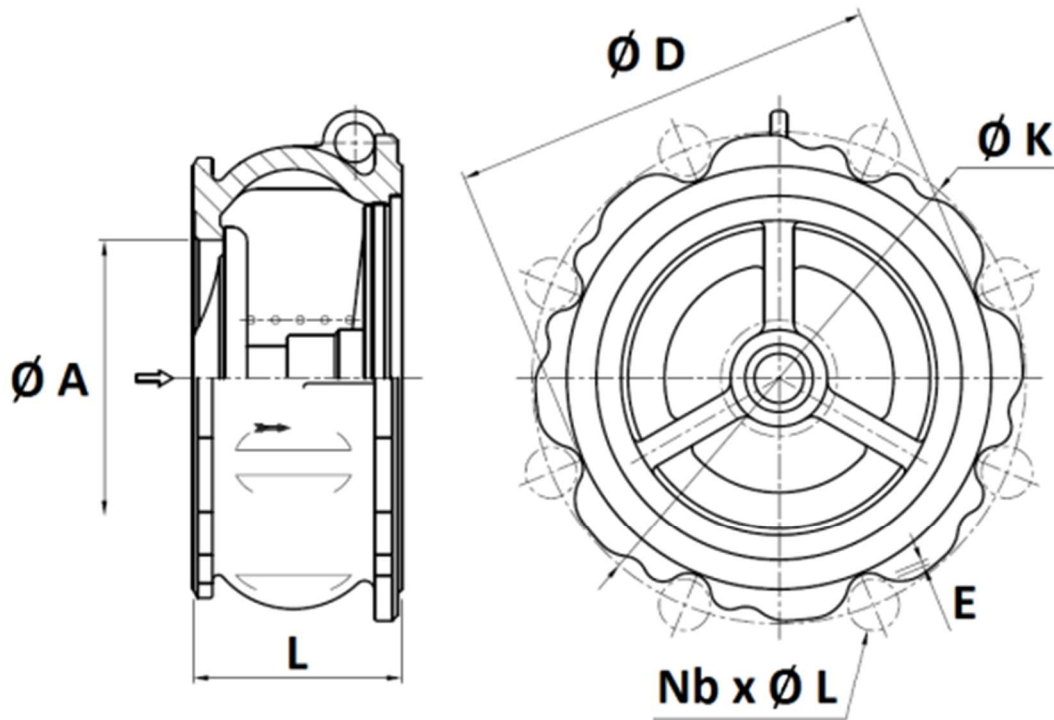


DN 15 – 80

DN100



DN	15	20	25	32	40	50	65	80	100
Ø A	34	39	46	60	70	79	101	109	134
B	44.6	54	65	78	88	101.6	120.4	133	164
Ø C	40.5	47	56	70	80	90	113	123	150
Ø D	54	62	73	83	93	107	126.5	141.2	171.4
L	16	19	22	28	31.5	40	46	49	60
L1	3.5	3.5	4	5	5	5	5.5	5.5	6.5
Ø P	12.5	20	25	32	38	49	64	78	98
Poids (en Kg)	0.1	0.15	0.24	0.5	0.55	0.83	1.4	1.77	2.97
Ref.	386015	386020	386025	386032	386040	386050	386065	386080	386100

CLAPET DE NON RETOUR A DISQUE INOX TOUTES POSITIONS PN40DIMENSIONS DN125-200 (en mm) :

DN	125	150	200
L	90	106	140
Ø A	120	140	184
Ø D	186	216	267
Ø K	220	250	320
Nb x Ø L	8 x 26	8 x 26	12 x 30
E	3	2.7	10
Poids (en Kg)	8.34	13.4	24.2
Ref.	386125	386150	386200

CLAPET DE NON RETOUR A DISQUE INOX TOUTES POSITIONS PN40

NORMALISATIONS :

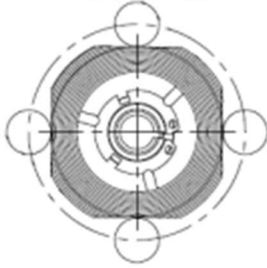
- Fabricant certifié ISO 9001 : 2015
- DIRECTIVE 2014/68/UE : Compatible pour Liquides et Gaz du Groupe 1
 - DN8-25 : Article 4, §3 (SEP), pas de marquage CE
 - DN32-100 : Catégorie de risque II, marquage CE 0035
 - DN125-200 : Catégorie de risque III, marquage CE 0062
- Certificat 3.1 sur demande
- Construction suivant la norme EN 12516-1
- Tests d'étanchéité suivant la norme API 598, table 6
- Ecartement suivant la norme EN 558 série 49 (DIN 3202 K4)
- ATEX Groupe II Catégorie 2 G/2D Zone 1 & 21 Zone 2 & 22 (marquage en option)
- Clapets compatibles pour eau potable conformément à l'annexe I de l'arrêté du 29 Mai 1997 relatif aux matériaux et objets utilisés dans les installations fixes de production, de traitement et de distribution d'eau destinée à la consommation humaine
- Clapet conforme à la réglementation **CE 1935/2004 sur demande**

CLAPET DE NON RETOUR A DISQUE INOX TOUTES POSITIONS PN40

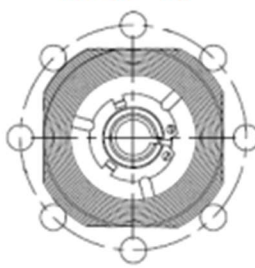
POSITIONNEMENT DES BOULONS DE BRIDES :

- ENTRE BRIDES PN10/16 :

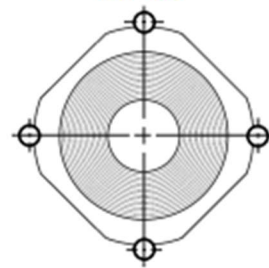
DN 15 – 50



DN 65 – 80

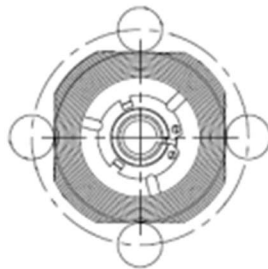


DN 100



- ENTRE BRIDES PN25/40 :

DN 15 – 50



DN 65 – 100

